



Model  
PE50 P

## Pe50P

Volumetrische weegmachine  
met luchtdruk

- Regelmaat en precisie van het gewicht
- Respect voor het deeg
- Robuuste constructie



# Pe50P

VOLUMETRISCHE WEEGMACHINE MET LUCHTDruk

Tot 1400 deegklompen/uur

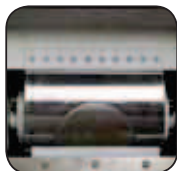
De Pe50P is een volumetrische weegmachine met een ingebouwde trechter onder luchtdruk. Dankzij dit systeem bent u zeker van twee zaken: uw deeg wordt precies en regelmatig afgewogen, en steeds met het grootste respect verwerkt dankzij het beperkte traject dat de zuiger moet afleggen.

Deze machine heeft een capaciteit voor 160 kg deeg (minimum 60 % hydratatie voor een perfecte werking) en is verkrijgbaar met een zuiger in 5 afmetingen.

De bijzonder robuuste constructie beschikt eveneens over een automatisch smeersysteem voor de zuiger en een oliereservoir dat van buitenaf kan worden bijgevuld en voorzien is van een verklikkerlichtje voor het oliepeil.



Met Teflon beklede trechter onder luchtdruk (capaciteit 160 kg)



Trommel in roestvrij staal

Bloemstrooier (standaard)



Snelle regeling van het gewicht van de deegklompen.



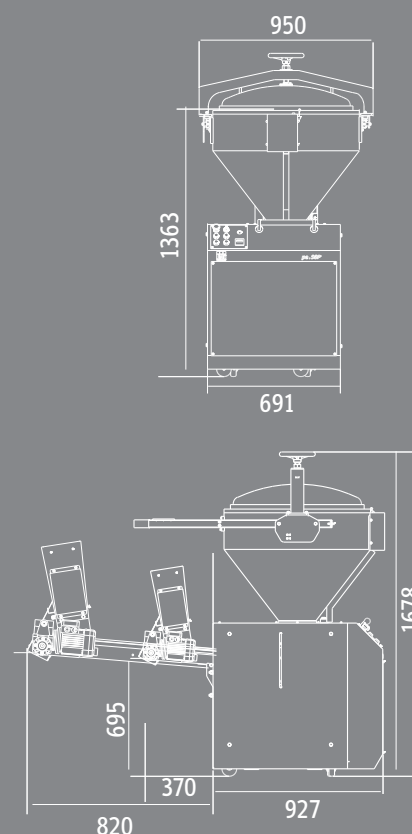
Oliereservoir van buitenaf bij te vullen en met verklikkerlichtje voor oliepeil



Behuizing in roestvrij staal



## AFMETINGEN (IN MM)



ZUIGER VAN 74 MM    ZUIGER VAN 95 MM    ZUIGER VAN 109 MM    ZUIGER VAN 119 MM    ZUIGER VAN 131 MM

EIGENSCHAPPEN	ZUIGER VAN 74 MM	ZUIGER VAN 95 MM	ZUIGER VAN 109 MM	ZUIGER VAN 119 MM	ZUIGER VAN 131 MM
Gewicht van de deegklompen (in gr) – min./max. Pe50P	80/400	120/650	160/850	250/1000	320/1300
3 geprogrammeerde snelheden	950,1200,1400	950,1200,1400	950,1200,1400	950,1200,1400	950,1200,1400
Bloemstrooier aangedreven door transportband	inbegrepen	inbegrepen	inbegrepen	inbegrepen	inbegrepen
Teller	inbegrepen	inbegrepen	inbegrepen	inbegrepen	inbegrepen
Vermogen van de motor 230 V/400 V driefasig	2,4 Kw	2,4 Kw	2,4 Kw	2,4 Kw	2,4 Kw
Nettogewicht (in kg) Pe50P	600	600	600	600	600
OPTIES					
Afvoerband voor de deegklompen 820 mm lang	•	•	•	•	•